

## 规格

### WeldingExpert-5

专门用于焊缝检测的显影系统。由紧凑的机箱、LED照明系统、电动变焦的数码相机和用于测量及报告的专用软件组成。视场从80到4.5 mm (3.1" 到 0.2" ), 相当于2.5x - 50x 放大率。包含5个玻璃观测窗 (CLSET001), 2 个保护板, 校准台 (CLCAL001) 和必需的电缆。

额外的软件模块 (CLOUT002, CLOUT003, CLDAT002) 需另购。

用于校准台的UKAS 证书 (CLUKA001) 和塑料盖 (CLSET002) 可选择订购。

需电脑和显示器, 但产品内不包括。

## 产品号码

CLWEL019

### WeldingExpert-11

专门用于焊缝检测的显影系统。由紧凑的机箱、LED照明系统、电动变焦的数码相机和用于测量及报告的专用软件组成。视场从8.27到0.68 mm (0.33" 到0.03" ), 相当于20x - 240x 放大率。包含5个玻璃观测窗 (CLSET001), 2 个保护板, 校准台 (CLCAL002) 和必需的电缆。

额外的软件模块 (CLOUT002, CLOUT003, CLDAT002) 需另购。

用于校准台的UKAS 证书 (CLUKA001) 和塑料盖 (CLSET002) 可选择订购。

需电脑和显示器, 但产品内不包括。

CLSYS011

## 配件

### 玻璃观测窗

用于WeldingExpert的玻璃观测窗, 5片装。

CLSET001

### 玻璃观测窗, 硬化玻璃

用于WeldingExpert的硬化玻璃观测窗, 5片装。

CLWEL003

### 过程跟踪模块

软件模块, 用于对一个特定时间段内测量演变的过程跟踪。

CLOUT002

### 数据浏览模块

软件模块, 用于编辑旧的测量结果。

CLDAT002

### 最小&最大行动限制模块

软件模块, 用于定义额外的最小/最大行动限制 (除了标准的最小/最大验收标准限制)。包含附加的报告模板。

CLOUT003

### 报告生成模块

建立和编辑Excel报告模板的软件模块。

CLREP002

### 塑料盖

塑料盖, 用于防止水和灰尘进入相机室。

带安装支架。100片装。

CLSET002

### 校准台

校准台, 用于校准WeldingExpert-5 测量软件。

50 mm。见 CLUKA001 用于认可证书

CLCAL001

### 校准台

校准台, 用于校准WeldingExpert-11测量软件。

50 mm。见 CLUKA001 用于认可证书

CLCAL002

### UKAS 证书用于校准台

认可证书 (UKAS) 用于校准台CLCAL001/002。10点校准。

可只与CLCAL001/002一起订购。

CLUKA001

### 用于WeldingExpert-11的同轴照明

提高结构分析的照明系统。用于WeldingExpert-11

CLWE0020

Struers的设备符合适用的国际指令和附属标准的规定。(详细信息请联系当地供应商)

本着持续改进产品的宗旨, Struers进行产品改进时保留不另行通知的权力。

## 常规数据

### WeldingExpert-5

高x 宽 x 深: 35 x 24.5 x 22 cm (13.8 x 9.6 x 8.7")  
4 Kg / 9 lbs

### WeldingExpert-11

高x 宽 x 深: 42.5 x 24.8 x 22 cm (16.7 x 9.8 x 8.7")  
6 Kg / 13 lbs

### 供电

1 x 110-220 V / 50-60 Hz

### 电脑推荐

Windows XP Pro SP3 / Windows Vista /  
Windows 7 / Windows 8, 32 & 64 bits

2 Ghz 处理器 / 2 GB 内存 /

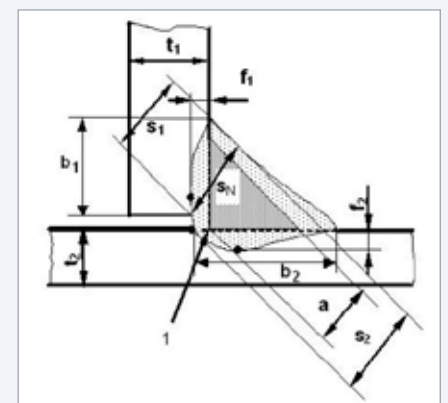
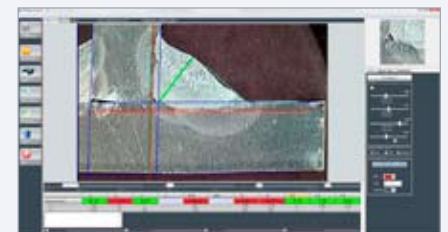
1280x1024 显卡 (min.)

Excel 2003 专业版或更高

Min. 2 x USB 2.0 接口 (相机 + dongle)

19" 液晶屏

## 产品号码



## 测量

根据单独标准和验收特性将很容易完成测量。红色或绿色能迅速指明您是否在度量内。