

DuraVista-40

使用手册

原说明书译文



CE

文档编号: 16607027_A_zh
发布日期: 2024.07.23

版权

手册内容版权归 Struers ApS 所有。未经 Struers ApS 书面许可，请勿对手册内容的任何部分进行复制。
保留所有权利。© Struers ApS。

目录

1 关于本手册	5
1.1 附件和耗材	5
2 安全性	5
2.1 预期用途	5
2.2 DuraVista-40 安全注意事项	6
2.2.1 使用之前务必仔细阅读	6
2.3 安全消息	7
2.4 本手册中的安全消息	8
2.5 固定防护装置	9
3 开始	10
3.1 设备说明	10
3.2 概述	10
4 运输和存放	11
4.1 运输	11
4.2 长期存储或运输	12
5 安装	13
5.1 安装要求	13
5.2 尺寸	13
5.3 机器拆封	13
5.4 检查装箱单	14
5.5 位置	15
5.6 起吊机器	17
5.7 放置机器	19
5.7.1 调平机器	19
5.7.2 拆下起重杆	19
5.7.3 拆除运输安全板	19
5.8 安装显示器	20
5.9 电源	20
5.9.1 连接至机器	21
5.10 压头	22
5.11 安装 XY 载物台、测砧或工作台	24
5.12 噪音	25
5.13 振动	25

6 操作机器	26
6.1 软件	26
6.2 启动机器	27
6.3 紧急停止功能激活	27
6.4 执行基本测试	28
7 维护和服务	29
7.1 常规清洁	30
7.2 日常维护	30
7.3 每周	31
7.3.1 显示器	31
7.3.2 每周检查	31
7.4 每年	32
7.4.1 主轴	32
7.4.2 测试安全装置	32
7.4.3 紧急停止	32
7.4.4 校准	33
7.5 服务和维修	33
7.5.1 备件	33
7.5.2 更换保险丝	33
7.6 废弃处理	34
8 故障排除	34
8.1 故障排除	34
8.2 消息和错误	36
9 技术数据	39
9.1 技术数据	39
9.2 控制系统安全相关部件 (SRP/CS)	44
9.3 图表 - DuraVista-40	45
10 制造商	47
合规声明	49

1 关于本手册

**小心**

一定要按照设备自带操作手册中的说明使用 Struers 设备。

**注释**

在使用之前请认真阅读《使用手册》。

**注释**

如需查看详细的具体信息，请见本手册的在线版本。

1.1 附件和耗材

配件

关于可用范围的信息，请参阅 DuraVista-40 手册：

- [Struers 网站](http://www.struers.com) (<http://www.struers.com>)

耗材

该机床只能使用专门针对此目的和此类机床设计的 Struers 耗材。

其他产品可能含有侵蚀性溶剂，可能会溶解（例如）橡胶密封。如果损坏是因使用非 Struers 供应的耗材直接造成的，则这些机器零件（如密封件和管子）可能无法享受保修。

关于可用范围的信息，请见：[Struers 网站](http://www.struers.com) (<http://www.struers.com>)。

2 安全性

2.1 预期用途

本机应在专业的工作环境（例如材料实验室或**工业环境**）中使用。本机器仅供成人使用。

只能按照本手册中的说明操作机器。对因不当使用造成的损害，制造商不承担任何责任。

只能在技术正常的情况下使用本机器，并且必须按照预期用途使用，同时注意本手册中提及的安全性和潜在危险。

存在以下情况时，制造商不承担任何责任：

- 未遵守本手册中的信息或未满足相应要求。
- 使用未经制造商批准的备件或零部件。
- 机器操作不当。

- 移除、操纵或不使用安全功能。
- 更改机器的功能。
- 未经授权擅自改装机器。
- 未按照说明进行维护。
- 机器遭意外使用。

型号	DuraVista-40M
	DuraVista-40A

2.2 DuraVista-40 安全注意事项



2.2.1 使用之前务必仔细阅读

1. 忽略此信息和对设备操作不当会导致严重的人身伤害和材料损坏。
2. 一定要按照设备自带操作手册中的说明使用 Struers 设备。
3. 机器必须按照当地的安全法规进行安装。本机器和任何连接设备的所有功能必须处于正常运转状态。
4. 在使用机器之前，必须修复观察到的任何缺陷。
5. 操作员必须阅读安全注意事项和说明手册，以及所有连接设备和附件的手册相关部分。
6. 本机器只能由技术熟练/经过培训的人员操作和维护。
7. 本机器应放置于具有足够工作高度的安全稳固的支撑台上。
8. 如果两人一起工作，请一定要保证清晰地沟通以避免受到伤害。
9. 在机器正常使用过程中，绝不能拆除或跨接安全装置，例如，防护罩/安全开关。
10. 如果在安装、检查、维护或修理过程中必须拆卸安全装置，则必须在这些活动结束后立即重新组装和检查安全装置。
11. 在处理机油、润滑脂和其他化学物质时，必须遵守适用于该产品的安全规定！应尽可能避免与化学品接触。在使用这些材料之前，必须阅读并遵循包装上的说明。
12. 操作电动机时，请注意电动机在使用过程中会发热。在电动机上作业之前，请等待其冷却。如果无法做到这一点，则应采取适当的安全措施，例如使用手套。
13. 未经培训的人员或一般培训期间在场的人员只能在经过培训的操作员的长期监督下进行工作。
14. 机器上的所有安全和危险警告必须始终保持清晰可辨。
15. 如因使用不当、安装不当、改装、忽视、意外或不当维修等原因对使用者或设备造成伤害，Struers 对此不承担任何责任。
16. 检修或维修过程中如需拆卸设备的任何部件，都应由合格的技术人员（机电、电子、机械、气动等）进行。
17. 热部件不得与易爆或高度易燃化学品接触。

2.3 安全消息

Struers 使用以下符号指示潜在危险。



电气危险

此符号指示电气危险，如果不加以避免，将导致人员死亡或严重受伤。



危险

此符号指示高级别风险，如果不加以避免，将导致人员死亡或严重受伤。



警告

此符号指示中等级别风险，如果不加以避免，将导致人员死亡或严重受伤。



挤压危险

此符号指示挤压危险，如果不加以避免，将导致人员轻微、中度或严重受伤。



高温危险

此符号指示高温危险，如果不加以避免，将导致人员轻微、中度或严重受伤。



小心

此符号指示低级别风险，如果不加以避免，将导致人员轻微或中度受伤。



紧急停止

紧急停止

常规消息



注释

此符号指示有财产损失风险，或继续操作时需要特别注意。



提示

此符号表示有额外信息和提示。

2.4 本手册中的安全消息



电气危险

安装电气设备前先关闭电源。
机器必须接地（地线）。
确保实际电源电压与机器铭牌上说明的电压一致。
电压不正确可能会导致电路损坏。



电气危险

避免带电部件与液体接触，以免造成短路。



警告

一定要按照设备自带操作手册中的说明使用 Struers 设备。



警告

安全装置有问题时切勿使用机器。
请联系 Struers 服务部门。



警告

释放紧急停止按钮之前，先调查按下紧急停止按钮的原因并采取必要的纠正措施。



警告

仅使用适合载荷、且完好无损的运输设备和工具。必须存放并固定电缆，防止运输过程中发生危险和损坏。需要小心和清洁。



警告

在达到最大使用寿命 20 年后，必须更换安全关键组件。
请联系 Struers 服务部门。



警告

如果两人一起工作，请一定要保证清晰地沟通以避免受到伤害。



警告

在使用机器之前，必须修复观察到的任何缺陷。



警告

请勿拆除固定防护装置。
请勿在没有固定防护装置的情况下操作机器。



挤压危险

搬运机器时，小心不要压到手指。
在搬运重型机械时，建议穿着安全鞋。

**挤压危险**

请勿将手放在试样和压头之间。

**挤压危险**

使用机器时，请勿握住 XY 载物台或砧座。

**小心**

运送或移动机器时，请勿撞击任何物体，且机器倾斜度请勿超过 30 度。

**小心**

运送或移动机器时，请勿触碰转塔。

**小心**

如果机器配备了电动 XY 载物台，请在启动机器之前拆除运输安全板。如果不拆除运输安全板，XY 载物台将会损坏。

**小心**

如果需要安装或移除 XY 载物台，请始终关闭机器，否则可能会损坏机器。

**小心**

长期暴露于噪音环境下可能会导致听力永久性损伤。
如果噪声级超出当地规定的水平，请使用听力保护装置。

**小心**

释放紧急停止按钮之前，先调查按下紧急停止按钮的原因并采取必要的纠正措施。

2.5 固定防护装置

**警告**

请勿拆除固定防护装置。
请勿在没有固定防护装置的情况下操作机器。

皮带传动、链传动和齿轮传动等传动装置上的固定防护装置都装有紧固件。这些安全功能可防止接触运动部件，避免造成严重伤害。

3 开始

3.1 设备说明

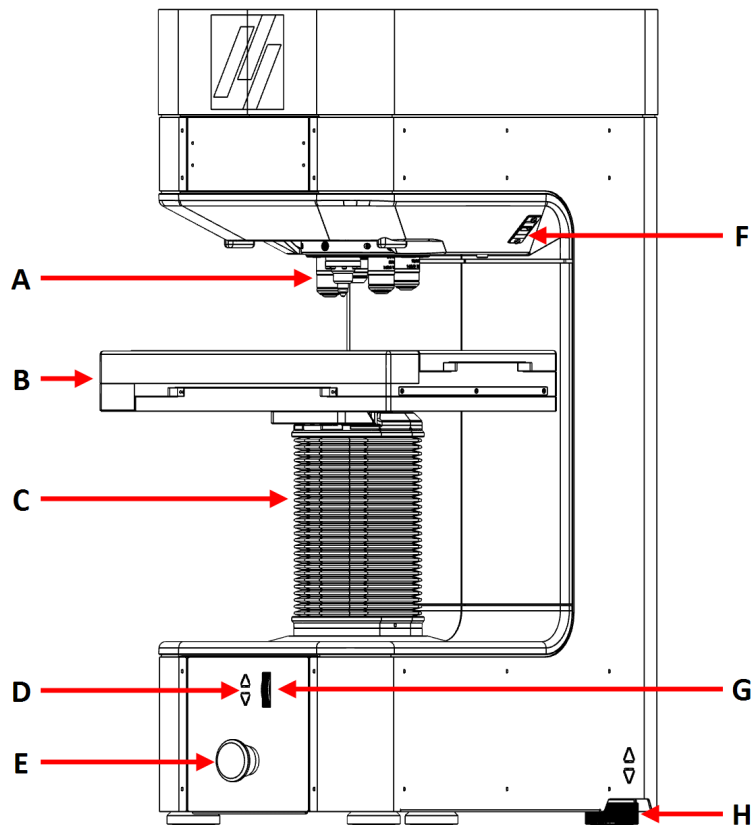
该仪器为按照适用的 ISO 和 ASTM 标准进行手动、半自动或全自动显微和宏观维氏硬度、努氏硬度或布氏硬度测试提供了技术基础。

其配备闭环载荷应用系统、用于金刚石或球形压头的多位置工具架以及高质量的显微镜物镜。内置相机评估和测量压痕。

为操作仪器，将试样放置在测砧/XY 载物台上，使用测试软件设置所需的测试模式。测试开始后，压头向下移动，对试样施加所选的力。压痕完成后，内置相机会对压痕进行光学测量。然后，可以各种格式存储或导出结果。

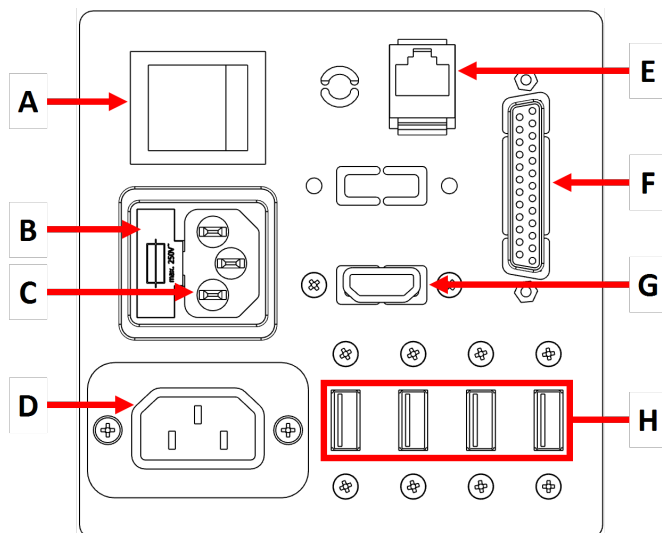
3.2 概述

前视图



- | | |
|-----------|--------------|
| A 转台 | E 紧急停止 |
| B XY 载物台 | F USB 端口 |
| C 主轴防护罩 | G 可进行精细调焦的滚轮 |
| D Z 轴控制按钮 | H 减震器 |

后视图



- | | |
|---------------|-------------|
| A 总开关 | E 以太网端口 |
| B 保险丝盒 | F 并行端口 (可选) |
| C 电源插座 | G HDMI 端口 |
| D 电源线适配器, 显示器 | H USB 端口 |

4 运输和存放

如果在安装后的任何时候，您必须移动装置或将其存放在仓库中，我们建议您遵循一些准则。

- 运输前包装好装置。包装不充分可能导致机器损坏，将会使保修失效。请联系 Struers 服务部门。
- 我们建议使用原始包装和配件。

4.1 运输



注释
运输时，机器必须保持直立。



注释
我们建议保留所有原始包装和配件，以备未来使用。



注释
运输机器时，务必使用起重杆。
否则，可能会对机器的负载施加系统造成严重损坏，并可能导致保修失效。

1. 断开装置供电电源。
2. 如果机器上安装了 XY 载物台，则将运输板安装到 XY 载物台上。
3. 将泡沫块放在压头和测砧或 XY 载物台之间，防止其发生移动。
4. 安装起重杆。
5. 将起重吊带安全放置在起重杆上。起重吊带必须至少可以承受两倍于机器的重量。
6. 起吊机器
7. 如果需要，请牢固包装机器，然后再运输。
8. 机器已准备好运输。

4.2 长期存储或运输



注释
运输时，机器必须保持直立。



注释
运输机器时，务必使用起重杆。
否则，可能会对机器的负载施加系统造成严重损坏，并可能导致保修失效。



注释
我们建议保留所有原始包装和配件，以备未来使用。

1. 全面清洁机器和所有附件。
2. 断开装置供电电源。
3. 准备提升机器。请参阅 [运输 ▶ 11](#)。
4. 拆下机器上的支脚。
5. 将运输安全板上的孔与机器上的螺栓对齐。将机器固定在运输安全板上。
6. 将机器放到货盘上。
7. 使用螺栓和螺母，将运输安全板固定到货板上。
8. 使用塑料条固定致动器。
9. 安装包装箱的两侧。
10. 将附件箱和其他零散物件放到包装箱中。
11. 为保持机器干燥，请在箱中放一包干燥剂（硅胶）。
12. 安装包装箱的盖板。

在新位置

在新的位置，确认所需的设施是否已到位。请参阅 [位置 ▶ 15](#)。

5 安装

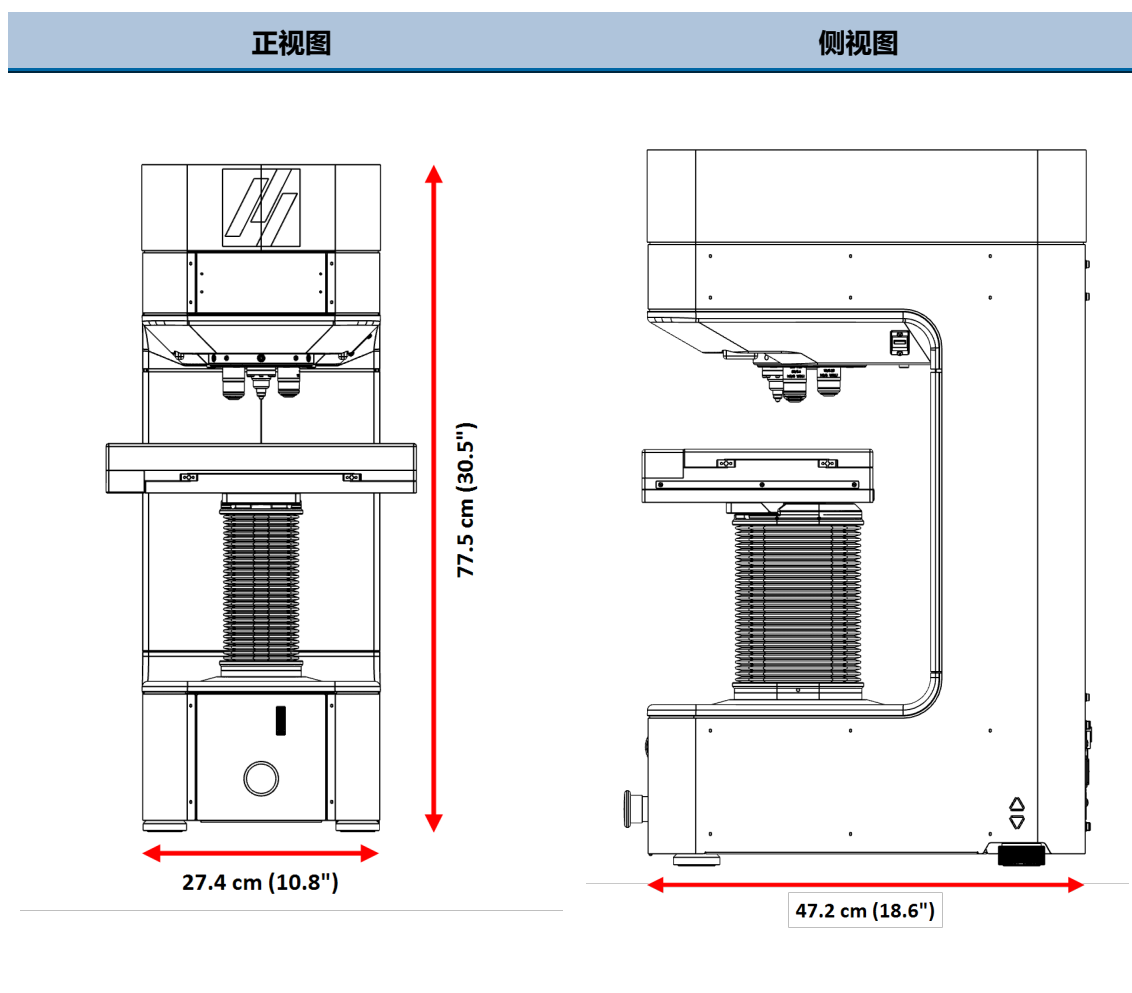
5.1 安装要求

- 起重机和起重吊索
- 六角扳手, 尺寸 13
- 内六角扳手: 3 mm 和 5 mm
- 工作台

所需的配件和耗材 (单独订购)

- 测试块
- 压头

5.2 尺寸



5.3 机器拆封

请参阅 DuraVista-40: 随机器提供拆箱说明。

**注释**

拆封和搬运机器时，应当小心。

- 不要直接暴露于外部环境。
- 不要倾斜 30 度以上。
- 不要接触转台。

1. 小心打开和去除包装箱的顶部。
2. 拆下包装箱的两侧。
3. 取出附件箱。
4. 小心取出泡沫块，接触机器。

**注释**

我们建议保留所有原始包装和配件，以备未来使用。

5.4 检查装箱单

有些组件或部件可能会单独包装、不包含在附件箱内，或已安装到机器中。

包装箱中可能包含选配附件。

包装箱内应有以下部件：

件	说明
1	DuraVista-40
1	配件盒
1	27" 显示器 (2 x 24" 显示器可选)
1	键盘 (可选)
1	鼠标 (可选)
1	使用手册集

配件盒

件	说明
	压头
	物镜
1	0.9 mm 六角螺丝刀
1	无线键盘和鼠标 (可选)
2	电源线
1	延长电源线
1	显示器的 USB 线缆
1	HDMI 线缆

件	说明
2	备用保险丝
1	USB WiFi 适配器
1	蓝牙适配器 (可选)

5.5 位置



警告

仅使用适合载荷、且完好无损的运输设备和工具。必须存放并固定电缆，防止运输过程中发生危险和损坏。需要小心和清洁。



挤压危险

搬运机器时，小心不要压到手指。
在搬运重型机械时，建议穿着安全鞋。



小心

运送或移动机器时，请勿撞击任何物体，且机器倾斜度请勿超过 30 度。



小心

运送或移动机器时，请勿触碰转塔。

确保以下设施可用：

- 电源

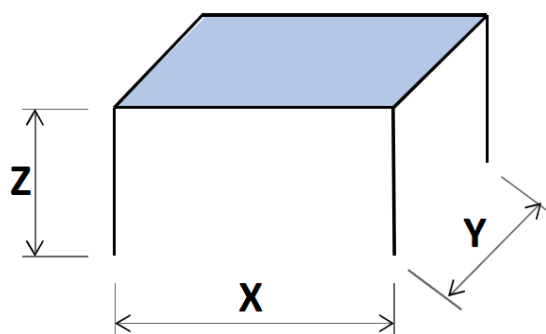
本机器应放置于具有足够工作高度的安全稳固的支撑台上。支撑台必须至少能承载机器和附件的重量。

建议工作台尺寸

X: 60 cm (23.5")
100 cm (40"), 带显示器
和键盘

Y: 60 cm (23.5")

Z: 70 cm (27.6")



- 机器必须放置在电源附近。

机器前部空间

- 确保机器前方有足够的空间：100 cm (40")。

机器后侧空间

- 机器可以靠墙放置。
- 确保有足够的空间来触及电源开关、USB 端口和电源连接。
- 确保后面留有足够的空间进行检修操作。

机器侧面空间

- 确保有足够的空间容纳显示器（如果选择了此选项，则为 2 台显示器）和键盘。40 cm (16")。

机器下方空间

- 如果您希望使用整个主轴容量，则必须在台面顶部钻一个孔，以容纳主轴。

振动



注释

振动会导致测量不准确，必须避免。



提示

一种非常简单的振动检测方法：放置一个盛水托盘，并观察表面的波纹。

- 将机器安装在无振动的位置。
- 如果可能，请将机器安装在建筑底层，并远离出口或门口。

振动源可能包括：

- 过路人
- 交通繁忙的道路
- 起重机
- 产生振动的设备
- 产生声音（声振动）的设备
- 暴露于风或空调风扇

照明

- 确保工作站有充足的照明。避免直接眩光（操作员视野范围内的耀眼光源）和反射眩光（光源反射）。

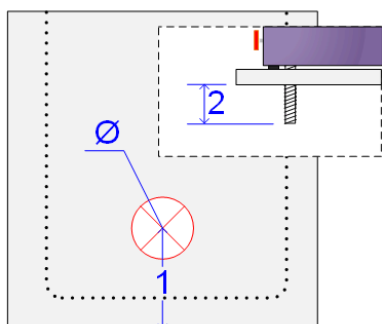
至少需要 300 流明来照明操控和其他工作区域。

环境条件

操作环境	环境温度	10 - 35°C (50 - 95°F)
	湿度	10% - 90% RH, 无冷凝

钻孔导向器**注释**

如果希望使用最大主轴容量，必须在台面顶部钻一个孔，以容纳主轴的全行程。



1. 直径 - 主轴孔 110 mm (4.5")

2. 主轴突出部分 140 mm (5.5")

5.6 起吊机器**警告**

仅使用适合载荷、且完好无损的运输设备和工具。必须存放并固定电缆，防止运输过程中发生危险和损坏。需要小心和清洁。

**挤压危险**

搬运机器时，小心不要压到手指。
在搬运重型机械时，建议穿着安全鞋。

**小心**

运送或移动机器时，请勿撞击任何物体，且机器倾斜度请勿超过 30 度。
运送或移动机器时，请勿触碰转塔。

重量

DuraVista-40M	120 kg (264.6 lbs)
DuraVista-40A	130 kg (286.6 lbs)

使用起重机提升



注释
起重吊带必须至少可以承受两倍于机器的重量。



注释
确保起重机的吊点与工作台之间无任何障碍物。

若要从包装箱中提升机器，请使用以下提升工具：

- 起重机
- 起重皮带



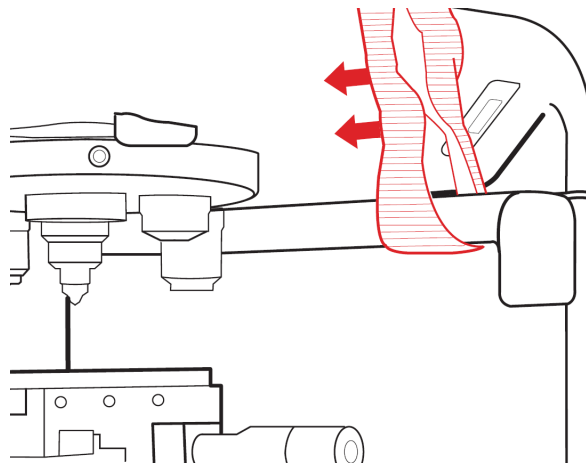
注释

- 请勿使包装箱倾斜 30 度以上。
- 切勿损坏转塔。



注释
请勿在没有起重杆的情况下提升机器。

程序

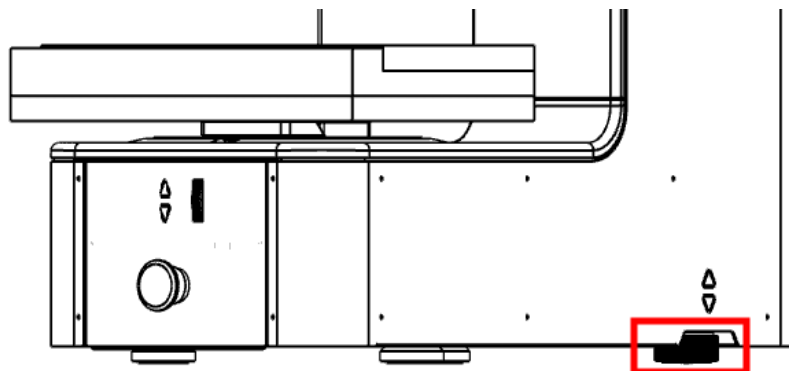


1. 将起重吊带安全放置在起重杆上。
2. 取下用于将机器固定到货盘的螺栓。
3. 将机器从包装箱中提出。
4. 提升机器时，拆下运输板。
5. 拆下机器底部的螺钉。
6. 安装四个可调支脚。
7. 确保可调支脚的高度相等。
8. 将机器抬到工作台上。

5.7 放置机器

5.7.1 调平机器

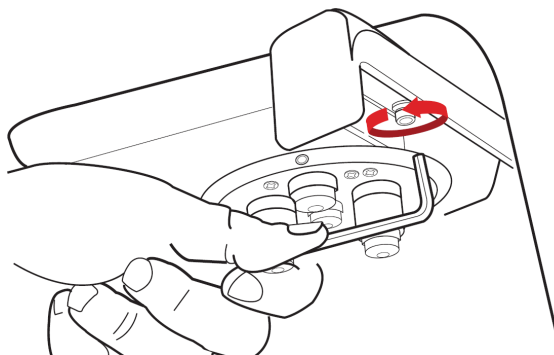
1. 确保安装好 4 个可调节支脚。



2. 确保测砧或载物台水平。
如果没有，请调节机器右后角的减震器。

5.7.2 拆下起重杆

1. 支撑起重杆。



2. 使用 5 mm 内六角螺丝刀，卸下杆两侧的螺钉和垫圈。



提示
保留起重杆，以备未来使用。

5.7.3 拆除运输安全板



小心
如果机器配备了电动 XY 载物台，请在启动机器之前拆除运输安全板。如果不拆除运输安全板，XY 载物台将会损坏。



注释
电动 XY 载物台自动移动，以便在初始化时执行参考搜索。
如果在安装了运输安全板的情况下开启机器，载物台将受损。



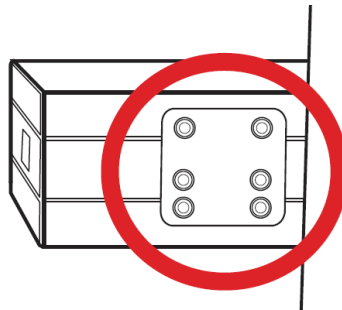
提示
我们建议保留所有原始包装和配件，以备未来使用。

程序



注释
此步骤适用于配备有电动 XY 载物台的机器。

启动机器前，请先拆除 XY 载物台的运输安全板。方法是：



- 拧下安全运输托盘反面起固定作用的六个螺钉。使用 2.5 mm (0.1") 内六角螺丝刀。

5.8 安装显示器



注释
只能将 Struers 提供的显示器连接到机器。
如未能遵守，可能会导致重大损坏。

1. 将 USB 电缆插入 USB 端口，将 HDMI 电缆插入 HDMI 端口，并将电源线适配器插入机器背面的电源端口。
2. 确保所有插头均正确连接。

5.9 电源



电气危险
安装电气设备前先关闭电源。
机器必须接地（地线）。
确保实际电源电压与机器铭牌上说明的电压一致。
电压不正确可能会导致电路损坏。



注释
对于供电电缆，当地标准优先于此建议。联系合格电工验证解决方案。



注释
在将机器连接到电源之前，拆除运输支架。



注释
设备出厂时随附 2 种电源线。如果该线缆插头不适用于您的国家，则必须选用适当的插头来替换。视需要，使用 C14 IEC320 插头。

提供的电缆长度为 2.5 m (8.2')。

有关电气数据，请参阅 [技术数据 ▶39](#)。

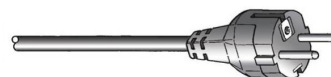
电源插座

电源插座必须易于接近。

单相电源

2 引脚插头

2 插脚（欧洲 Schuko）插头适用于单相电源接头。



导线必须按以下方式进行连接：

黄色/绿色	地线（接地）
棕色	相线（带电）
蓝色	零线

3 引脚插头

3 脚（北美 NEMA）插头适用于单相电源接头。



导线必须按以下方式进行连接：

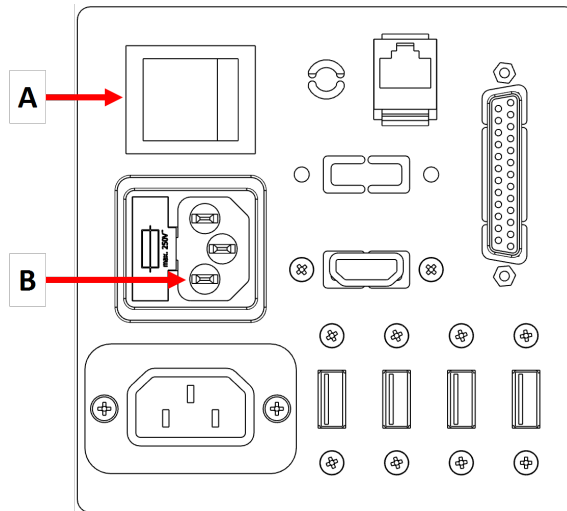
绿色	地线（接地）
黑色	相线（带电）
白色	相线（带电）

5.9.1 连接至机器

1. 将电源线连接到机器（C14 IEC 320 连接器）。
2. 将电源线连接到电源。



电源连接



A 总开关

B 电源插座

5.10 压头

机器交付时已按订单预装了压头。

安装压头

**注释**

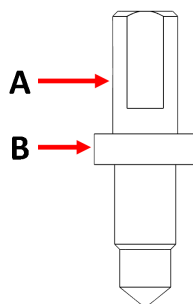
将压头安装到硬度计之前，应确保压头完好无损。压头损坏可能会导致结果无效。

**注释**

不使用压头时，务必将其存放在压头盒中，以免发生损坏。

**注释**

只能使用 Struers 提供的压头。

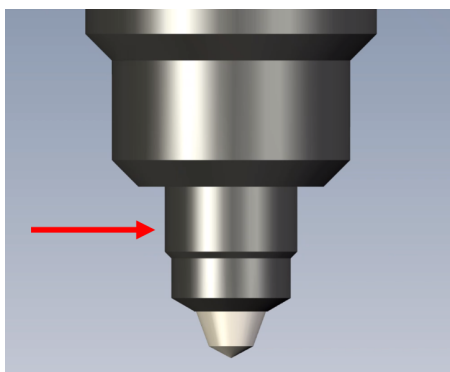


A 压头轴

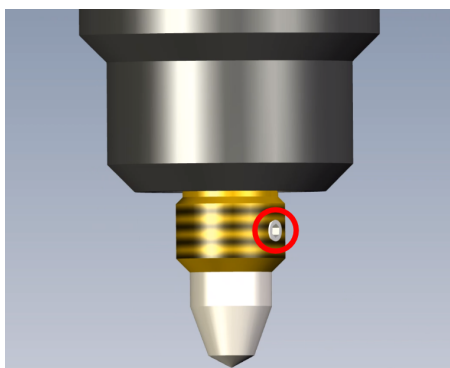
B 压紧点

程序

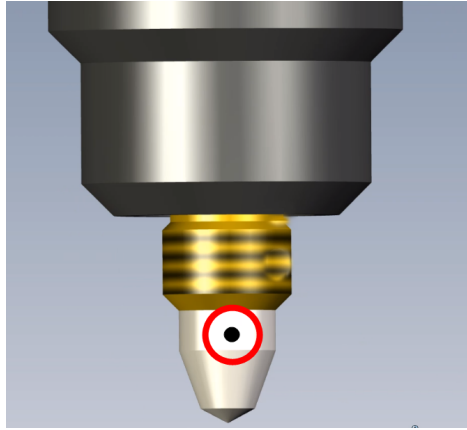
1. 降低 XY 载物台。
2. 使用软布，擦去压头上的污垢或碎屑。



3. 逆时针拧下压头盖。



4. 松开固定螺钉。



5. 将新压头的轴插入压头支架，并用力将其推入到位。
6. 拧紧固定螺钉。
请勿用力过猛。
7. 安装测砧。
8. 在试块上执行测试，确保压头牢固就位。

检查压头长度

若要检查压头的长度，请参阅 DuraSoft 操作手册中的 [安装压头后](#)。

5.11 安装 XY 载物台、测砧或工作台



小心

如果需要安装或移除 XY 载物台，请始终关闭机器，否则可能会损坏机器。



挤压危险

使用机器时，请勿握住 XY 载物台或砧座。



注释

有些配件可能很重。可能需要两个人来搬运配件，以避免损坏机器。



注释

XY 载物台在交货时通常已安装在机器上。

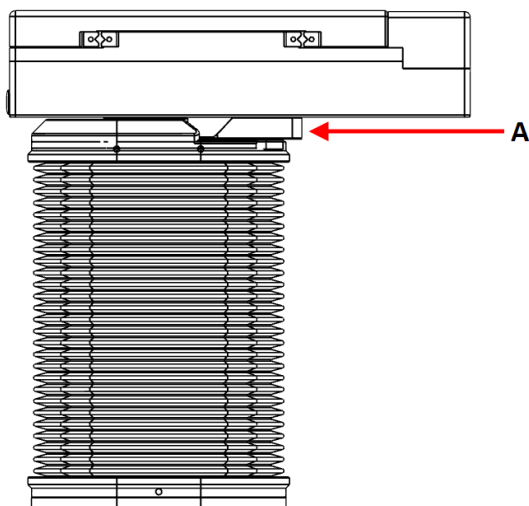


注释

使用 XY 载物台时，可以使用的力的范围是有限的。
负载过量可能会使机器遭受不可修复的损坏。

程序

1. 将 Z 主轴移到最低位置。
2. 关闭机器。
3. 使用软布，擦去 XY 载物台哑光表面上的污垢或碎屑。



4. 松开固定螺钉。[A]
5. 安装 XY 载物台。
6. 拧紧固定螺钉，将载物台固定到位。

配置电动 XY 载物台

注释
安装或移除电动 XY 载物台时，应确保正确配置软件。

1. 在软件中，选择 **System** (系统) > **Settings** (设置)。
2. 确保选项 **XY stage** (XY 载物台) 已启用。

5.12 噪音

声压级值请见此部分：[技术数据 ▶ 39](#)



小心
长期暴露于噪音环境下可能会导致听力永久性损伤。
如果噪声级超出当地规定的水平，请使用听力保护装置。

5.13 振动

手和手臂所受的总体振动信息请见此部分：[技术数据 ▶ 39](#)。

6 操作机器



警告
如果两人一起工作，请一定要保证清晰地沟通以避免受到伤害。



挤压危险
请勿将手放在试样和压头之间。



挤压危险
使用机器时，请勿握住 XY 载物台或砧座。

电源开关

电源开关位于机器背面。

电源接通时，开关亮起。

紧急停止



小心
释放紧急停止按钮之前，先调查按下紧急停止按钮的原因并采取必要的纠正措施。



注释
正常运行期间，请勿将紧急停止按钮用于停止运行。



- 紧急停止按钮位于机器正面。
- 要激活紧急停止，请按红色紧急停止按钮。
 - 要释放紧急停止，请顺时针旋转红色紧急停止按钮。



注释
正常运行期间，请勿将紧急停止按钮用于停止运行。
释放紧急停止按钮之前，先调查按下紧急停止按钮的原因并采取必要的纠正措施。

6.1 软件

该机器通过 DuraSoft 软件操作。查看 DuraSoft 操作手册。

6.2 启动机器



小心

在初始化过程中，请勿操作机器，且双手远离电动部件（例如，转塔、载物台和主轴）。



提示

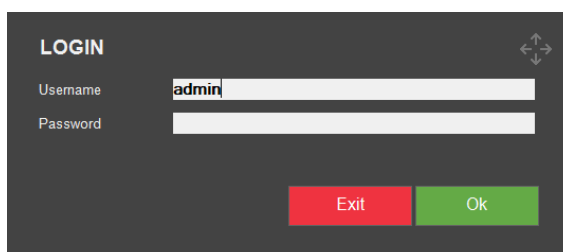
本手册中显示的屏幕可能与实际显示屏幕不同。



注释

确保在启动期间未激活紧急停止按钮。

1. 通过机器后部的主开关，接通机器电源。软件初始化，并显示进度条。会在启动时显示软件版本。



2. 输入用户名和密码。首次使用机器时，默认为：
 - **Username** (用户名) : **Admin** (不区分大小写)
 - **Password** (密码) : 无
3. 选择 **OK** (确定)。
4. 此时，将显示一个对话框，说明机器将进行初始化。
5. 选择 **OK** (确定)，开始初始化。
XY 载物台和转塔开始移动。

6.3 紧急停止功能激活



小心

释放紧急停止按钮之前，先调查按下紧急停止按钮的原因并采取必要的纠正措施。

如果在启动过程中启动了紧急停止功能



如果在启动期间激活了紧急停止，则会显示错误消息。

1. 转动紧急停止按钮，将其释放。
2. 如果紧急停止是由于碰撞或卡住而激活的，则向上或向下移动推进器以清除卡住。
3. 在紧急停止对话框中，选择 **OK**（确定），退出软件。

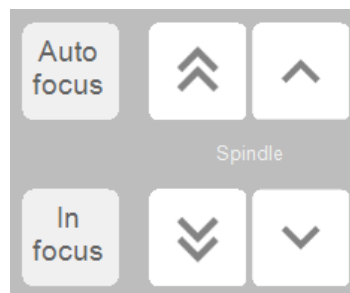
6.4 执行基本测试



注释

下面介绍的是基本测试。有关高级测试选项，请参阅 DuraSoft 操作手册。

- 确保试样表面光滑均匀。
 - 确保试样表面没有氧化皮、异物，且完全不含润滑油脂。
1. 设置机器所需的测试类型、载荷、标尺和所需的压头。
 2. 设置停顿时间。
 3. 如果需要，设置正确的形状校正。
 4. 将试样放在砧座或 XY 载物台上。
 5. 选择一个物镜。



6. 使用 **Spindle**（主轴）定位按钮，手动对焦试样表面。
7. 选择 **Autofocus**（自动对焦）。
8. 选择 **In focus**（聚焦），确认对焦位置。

HARDNESS DIAGRAM

X:0.0000 mm

Y:0.0000 mm

Z:0.0000 mm

**注释**

确保 Z 值为 **0.000 mm**。使用 **Autofocus** (自动对焦) 功能后, 这将自动发生。

- 调整光线, 使试样清晰可见。

开始测试**挤压危险**

请勿将手放在试样和压头之间。



- 按下**启动**开始测试。



- 按**停止**, 取消测试。

**注释**

请勿使用紧急停止来停止测试。

在生成压痕之后, 软件会自动测量压痕并显示结果。

在 **Test Result** (测试结果) 和 **Graph** (图形) 部分显示测得的硬度值。

7 维护和服务

为确保机器实现最长的正常运行时间和使用寿命, 请正确维护机器。维护对保证机器长期安全运行有重要意义。

本章节介绍的维护流程必须由熟练或受过培训的人员完成。

控制系统安全相关部件 (SRP/CS)

特定的安全相关部件请见本手册 "控制系统安全相关部件 (SRP/CS)" 部分中的 "技术数据" 部分。

技术问题和备件

如果您有技术问题或在订购备件时请提供设备序列号和电压/频率。机器铭牌上标有序列号和电压。

7.1 常规清洁



电气危险

避免带电部件与液体接触，以免造成短路。



警告

在使用机器之前，必须修复观察到的任何缺陷。

为延长机器的使用寿命，我们强烈建议您定期清洁。



注释

不要使用干布擦拭，因为这会在表面产生划痕。
不要使用侵蚀性或研磨性产品。



注释

请勿使用丙酮、苯或类似溶剂



注释

如果需要，使用乙醇或异丙醇，去除油脂和机油。



注释

请勿使用压缩空气清洁机器。灰尘颗粒会被吹入重要部件（如轴承），导致故障。

- 用湿软布清洁所有可接触到的表面。

如果较长时间不使用机器

- 全面清洁机器和所有附件。

7.2 日常维护

- 用湿软布清洁所有可接触到的表面。



注释

如果需要，使用乙醇或异丙醇，去除油脂和机油。
请勿使用丙酮、苯或类似溶剂

7.3 每周



注释

不要使用干布擦拭，因为这会在表面产生划痕。
不要使用侵蚀性或研磨性产品。



注释

请勿使用丙酮、苯或类似溶剂



注释

如果需要，使用乙醇或异丙醇，去除油脂和机油。

- 使用柔软的湿布和常见的家用清洁剂，清洁以下元件：
 - 前面板
 - 测砧
 - XY 载物台（如果安装）
 - 涂漆表面

7.3.1 显示器

清洁显示器：

1. 用一块干净的软布蘸取窗用清洁剂擦拭屏幕。
2. 使用干布擦除多余的水。

7.3.2 每周检查

每次硬度测试前或至少每周检查一次以下部件。



提示

您的机器配置中可能不包括所列的某些部件。

部件	关注点	操作	注意事项
压头	压头尖端脏污。	擦拭压头。	小心操作压头。
目镜/目标/镜头	镜头表面脏污。	擦拭镜头。使用特殊的镜头清洁纸。	请勿划伤物镜或镜头。
砧座/XY 载物台	生锈	除锈。	不要使载物台与转台接触。
测试块	生锈	更换测试块。	不要使用生锈的测试块。
主轴防护罩/伸缩盖	罩盖可能脱位。	扣紧罩盖。	没有罩盖，可以自由接触主轴。

7.4 每年

7.4.1 主轴



注释
请勿用机油润滑主轴。

1. 关闭机器。
2. 小心提起主轴防护罩。
3. 清洁主轴。
4. 使用通用家用油等，给主轴轻轻上油。
5. 润滑后，彻底擦拭主轴，使主轴上残留的机油尽可能少。
6. 几天后再次擦拭主轴，确保主轴表面没有任何油残留。

7.4.2 测试安全装置

安全装置必须每年至少测试一次。



警告
安全装置有问题时切勿使用机器。
请联系 Struers 服务部门。



注释
测试应由合格的技术人员进行（机电、电子、机械、气动等）。

7.4.3 紧急停止



警告
安全装置有问题时切勿使用机器。
请联系 Struers 服务部门。

确保紧急停止按钮工作正常：

1. 启动机器。



2. 按下紧急停止。



机器必须停止，并显示一条消息，提示您释放紧急停止装置。如果没有这样，请联系 Struers Service。

3. 松开紧急停止按钮，然后，在 **Motor Movement** (电机移动) 屏幕中，选择 **OK** (确定)。这将关闭软件。

7.4.4 校准

校准机器的适用力和物镜都需要特定的设备。请联系 Struers 客服，重新校准称重传感器或物镜。

7.5 服务和维修

我们建议，每年或每使用 1500 小时后，实施定期检修和检查。



注释

服务只能由认证技师（机电、电子、机械、气动等）执行。请联系 Struers 服务部门。

服务检查

我们提供一系列综合性维护计划，以满足客户的需求。这种服务范围即称为 ServiceGuard。维护计划包括设备检查、易损件更换、调整/校准以实现最佳运行，以及最终的功能测试。

7.5.1 备件

特定的安全相关部件请见本手册 "控制系统安全相关部件 (SRP/CS)" 部分中的 "技术数据" 部分。

技术问题和备件

如有技术问题或订购备件时，请注明序列号和生产年份。这些信息在机器铭牌上注明。有关更多信息，或想要查看备件，请联系 Struers 服务部门。联系信息请访问 Struers.com。

7.5.2 更换保险丝

保险丝尺寸	保险丝额定值
5 x 20 mm	3.15 AT, 250 V.

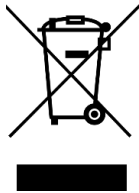
保险丝座位于机器背面电源插口的正上方。

1. 关闭机器。
2. 断开电源线。
3. 将保险丝座拉出。
4. 拆下熔断的保险丝，并更换上新保险丝。
5. 重新安装保险丝座。
6. 重新连接供电电缆。



提示
记得订购新的备用保险丝。

7.6 废弃处理



标有 WEEE 符号的设备都含有电气和电子元件。这些设备都不能作为一般废物进行常规处理。

应根据所在国的相关法令采用正确的方法对这些设备进行废弃处理，更多详情请联系您当地的相关部门。

耗材和循环液的处理请遵守本地规定。

8 故障排除

8.1 故障排除

大多数小故障都可以通过重启机器解决。

如果遇到错误，请参阅下表，了解基本故障排除信息。如果错误仍然存在，请联系 Struers Service。

问题	操作
全景相机滞后/冻结。	如果活动图像校正设置为 High (高)，则相机无法处理实时视频馈送。 <ol style="list-style-type: none">1. 在全景相机处于活动状态时，选择 Visuals (视觉) > Contrast (对比度)。2. 选择 Default (默认)。
物镜图像闪烁。	<ul style="list-style-type: none">• 选择 Visuals (视觉) > Contrast (对比度)，取消选择 Automatic (自动)。
软件启动时，大多数或全部按钮都灰显。	机器设置文件因不正确的关机而损坏。

问题	操作
压头启动时，会显示 Force too high (力度过大) 消息。	<ul style="list-style-type: none"> • 执行压头长度校准。
生成压痕时，会显示 Object detected (检测到物体) 消息。	<ol style="list-style-type: none"> 1. 开始测量前，确保试样已正确对焦。 2. 如果错误仍然存在，请校准压头长度。
显示 COM port x does not exist (COM 端口 x 不存在) 消息。	<p>连接到硬度计的数字测微计已移动到另一个 USB 端口。</p> <ol style="list-style-type: none"> 1. 请将连接的设备移回其原始端口。 2. 重新启动软件。
软件中缺少方法。标尺选择对话框中无法选择维氏、努氏、布氏、KIC 或 HVT。	<ul style="list-style-type: none"> • 确保转塔上已安装所需方法的压头。 • 如果您想查看未安装压头的方法，请选择 System (系统) > Settings (设置)。确保设置 Scales only with indenter (仅限配置了压头的标尺) 已禁用。 <p>如果错误仍然存在，则说明该机器尚未启用该方法。</p>
在正常运行期间，电动 XY 载物台在参考搜索或移动时停止。	<ul style="list-style-type: none"> • 确保没有任何阻碍或妨碍载物台移动的障碍物 (安全运输支架、灰尘等)
显示 Timeout (超时) 消息。	
<ul style="list-style-type: none"> • Trinamic timeout (Trinamic 超时) • Timeout Depthmeter Readout (深度计读数超时) • LCA Timeout (LCA 超时) 	<ol style="list-style-type: none"> 1. 重新启动软件。 2. 问题可能由移除 USB 设备或 USB 驱动器故障造成。为 U 盘使用不同的 USB 端口，或使用其他 U 盘。
可以看到彗尾或压头划痕。	<ol style="list-style-type: none"> 1. 确保试样表面平整。 2. 清洁压头。 3. 将压头旋转 180 度，查看彗尾/划痕是否跟随压头方向。 <ul style="list-style-type: none"> • 如果尾部/划痕与压头方向一致，则更换新的压头。 • 如果尾部/划痕不符合压头方向，请联系 Struers Service。
载物台或试样上有油残留。	<ul style="list-style-type: none"> • 清洁试样和载物台。
Autofocus (自动对焦) 无法找到正确的对焦平面。	<p>如果 Autofocus (自动对焦) 设置使用高搜索范围和高搜索速度的组合，则自动对焦搜索的步长可能过大，无法找到实际对焦平面。</p> <ul style="list-style-type: none"> • 降低特定物镜的搜索范围和搜索速度：选择 Visual (视觉) > Autofocus (自动对焦)。

问题	操作
Vickers 或努氏压痕不对称	<ol style="list-style-type: none"> 1. 确保试样表面平整。 2. 在试块上生成一个压痕，以验证非对称压痕。 <ul style="list-style-type: none"> • 如果试块上的压痕对称，则检查试样表面是否平整。 • 如果压头不对称，请联系 Struers Service。
测量光标从绿色十字线变为红色圆点。	<ul style="list-style-type: none"> • 使用鼠标滚轮点击功能，在十字准线和红点之间切换。
用户界面显示为横向模式，而不是纵向模式。	<ol style="list-style-type: none"> 1. 确保按硬度计背面的标识连接显示器。 2. 重启机器。
显示器上的触摸功能不工作。	<ol style="list-style-type: none"> 1. 确保显示器与机器之间的 USB 线缆连接正确。 2. 按住显示器侧面的 菜单 和 Enter按钮，可启用/禁用触摸功能。
打开与 AUX 或 LCA 的连接失败。	<ol style="list-style-type: none"> 1. 重新启动软件。 2. 如果错误仍然存在，请联系 Struers 服务部门。
物镜相机上没有图像。	<ul style="list-style-type: none"> • 确保物镜亮度级未设置为 0。

8.2 消息和错误

必须在继续操作之前更正错误。



- 按 **OK** (确定)，确认错误消息。
如果错误仍然存在，请联系 Struers 服务部门。

错误消息	说明	操作
Collision switch active (碰撞开关活动)	转塔撞到了物体。主轴上移幅度过大，或头部下移幅度过大。	确保转塔运动不受阻碍。 确保主轴定位正确。
DuraSoft-Met was not installed (correctly) DuraSoft-Met未(正确)安装	无法找到应用程序。	请联系 Struers Service。
Emergency switch pressed, release switch for further action (紧急开关已按下，释放开关，以进行进一步操作)	纠正紧急停止的原因。 释放紧急停止按钮。请参阅 紧急停止功能激活 ▶27 。	如果错误仍然存在，或者在未启动紧急停止功能的情况下出现该消息，请联系 Struers Service。

错误消息	说明	操作
Failed moving to home position (无法移至原位)	用于配备负载电机的机器。 在初始化期间, 负载电机附近的主开关尚未激活, 电机未能移至其原位。	确保 Z 轴上没有明显的障碍。 重启机器。
Failed moving to safe position (无法移至安全位置)	用于配备电动头的机器。 初始化期间, 电动头未能从当前位置缩回大约 1 cm。	确保电动头中没有明显的障碍。
Failed to find upper limit (无法找到上限)	用于配备电动头的机器。 对于特殊规程 (如曲轴), 电动头必须处于最高位置。	如果错误仍然存在, 请联系 Struers 服务部门。
Failed to initialize turret (无法初始化转塔)	在初始化期间, 未在指定时间内找到转塔中的归位开关。	确保转塔中没有明显的障碍。
Failed to initialize XY stage (无法初始化 XY 载物台)	适用于带有电动 XY 载物台的机器。 在 XY 载物台初始化期间, 无法找到 X 和 Y 轴的限值。	确保没有明显的障碍。 关闭机器, 并将电缆重新连接到 XY 载物台。
Failed to move spindle down (无法向下移动主轴)	用于配备电动头和主轴的机器。 在初始化期间, 主轴下移失败。	确保电动头中没有明显的障碍。
Failed to open connection to Com[nr] : Comport name (无法打开 Com[nr] 的连接: 通信端口名称)	与所指示端口的通信失败。 端口存在, 但操作系统无法将它打开。	重启机器。
Force too high! (力度太大。)	两个载荷传感器中测得的力不等。	确保机器无明显损坏。
Indenter not present (压头不存在)	选择的硬度方法不适用于所选压头。	选择 System (系统) > Settings (设置) > Scales only with indenter (仅限配置了压头的标尺)。 或者, 更换压头。
Invalid license key (许可证密钥无效)		如果没有许可证密钥, 请联系 Struers Service。
License expired (许可证已过期)		请联系 Struers Service。
Loadcell not configured (未配置称重传感器)	一个或多个载荷传感器的配置不正确。	重启机器。
Measurement name is already being used (测量名称已被使用)		使用另一个测量名称。

错误消息	说明	操作
Missing connection for Com[nr] : Comport name (Com[nr] 的连接缺失: 通信端口名称)	与所指示端口的通信失败。 端口存在, 但操作系统无法将它打开。	重启机器。
Motor timeout reading position (读取电机位置超时)	内部通信故障。	重启机器。
No data was imported (未导入任何数据)		导入数据。
No images loaded! (未加载图像!)	所选文件格式不受支持。	仅使用支持的文件格式。
No measurements saved (未保存测量值)	活动图像没有测量值。	进行测量。
Object detected (检测到物体)	载荷传感器检测到转塔中存在多余的力。 压头高速接触物体。	确保转塔中没有明显的障碍。 增加工作距离
Running low on disk space (磁盘空间不足)	D: 驱动器硬盘的磁盘空间不足。	执行文件管理并删除冗余文件。
System not initialized (系统未初始化)	软件在初始化结束之前释放了用户界面。	请联系 Struers 服务部门。
This position cannot be changed (此位置不可更改)	在这种情况下, 无法更改压头或物镜, 该操作受到更高登录级别的保护。	
Timeout depthmeter readout (深度计读数超时)	深度尺和 PC 之间的内部通信失败。	重启机器。
Unsupported scale (不支持标尺)	所选硬度方法标尺超出了所选压头的范围。	选择 System (系统) > Settings (设置) > Scales only with indenter (仅限配置了压头的标尺)。 或者, 更换压头。
Unsupported tester (不支持硬度计)	软件不支持正在使用的电子狗。	请联系 Struers 服务部门。
Upper limit not reached (未达到上限)	用于配备电动头的机器。 当电动头处于最高位置时, 上限尚未激活。	请联系 Struers 服务部门。

9 技术数据

9.1 技术数据

硬度方法	维氏	ISO 6507 ASTM E384, E92 JIS B 7725
	努氏	ISO 4545 ASTM E92 JIS Z 2251
	布氏硬度	ISO 6506 ASTM E10 JIS Z 2243
	转换	根据 ASTM E140, 换算为其他硬度方法, ISO 18265, GB/T 1172
力值范围	主要载荷范围 (选择一个)	0.098 - 19.6 N (10 gf - 2 kgf)
		0.098 - 98.1 N (10 gf - 10 kgf)
		0.098 - 306.5 N (10 gf - 31.25 kgf)
		0.0098 - 612.9 N (1.0 gf - 62.5 kgf)
		1.962 N - 612.9 N (200 gf - 62.5 kgf)
	扩展载荷范围	力范围扩展 0.00098 - 0.0098 N (0.1 - 1 gf)
		力范围扩展 0.0098 N - 0.098 N (1 - 10 gf)
		力范围扩展 0.098 N - 1.9N (10 - 200 gf)
		力范围扩展 19.6 - 98.1 N (2 - 10 kgf)
		力范围扩展 98.1 - 306.5 N (10 - 31.25 kgf)
	力范围扩展 306.5 - 612.9 N (31.25 - 62.5 kgf)	

测试力	施力	称重传感器、闭环、力反馈系统
	测试力公差	< 0.25, 测试力大于 0.1 kgf 时 < 0.5, 测试力小于 0.1 kgf 时
	保压时间设置	标准: 10 秒 用户定义: 最长 250 秒
转塔	电动转塔	6 位转台
最大压头数量		2 个 (1 个为标准供货, 可选 2 个)
物镜最大数量		4
压头轴	直径	3 mm (0.12")
包含标准物镜		10x 和 50x 长工作距离 (LWD)
电气数据	电源	100 - 240 V AC, 50/60 Hz, 单相
	功耗 最大负荷	90 W
	空转	67 W
残余电流断路器 (RCCB)		当地规定要求使用 A 型 30 mA。
尺寸	宽度	27.4 cm (10.8")
	深度	47.2 cm (18.6")
	高度	77.5 cm (30.5")
重量	DuraVista-40M	120 kg (264.6 lbs)
	DuraVista-40A	130 kg (286.6 lbs)
测量相机分辨率		18 MP
读取方法		从相机图像自动生成
全景相机	DuraVista-40M	NA
	DuraVista-40A	13 MP
全景相机视野	DuraVista-40M	NA
	DuraVista-40A	200 x 160 mm (7.9" x 6.3")
Z 轴		电动转
XY 载物台/砧	DuraVista-40M	可配置手动或电动 XY 载物台
	DuraVista-40A	电动 XY 载物台 (配置尺寸选项)

电动载物台选项		DirectConnect 载物台: 215 x 160 mm 行程: 75 x 75 mm 分辨率: 0.001mm 重复性: ± 0.015 mm 总载荷: 最大 400 kgf
		DirectConnect 载物台, 260 x 205 mm 最大行程: 120 x 120 mm 分辨率: 0.001 mm 重复性 ± 0.015 mm 总载荷: 最大 400 kgf
		DirectConnect 载物台: 360 x 205 mm 最大行程: 220 x 120 mm 分辨率: 0.001 mm 重复性 ± 0.015 mm 总载荷: 最大 400 kgf
		DirectConnect 载物台: 490 x 224 mm 最大行程: 340 x 120 mm 分辨率: 0.001 mm 重复性: ± 0.015 mm 总载荷: 最大 4000 kgf
自动照明		是
载物台照明		是
激光/LED 导向		否
软件	操作软件	DuraSoft 软件, 用于工作流程系统和硬度计控制
	集成电脑	是, 可根据要求外接 PC
	显示器	27" 触摸屏
	可以连接打印机	是
	以太网连接	是
	数据导出	2x USB、以太网 LAN、Wi-Fi、蓝牙, HDMI

系统	数据输出	XML、CSV、PDF (带虚拟打印机) Q-DAS 导出 (可选)
-----------	------	---------------------------------------

软件模块	DuraSoft for DuraVista-40M	基本统计数据 数据导出 报告编辑器 测试图案 Vickers & Knoop 自动测量仪
	DuraSoft for DuraVista-40A	基本统计数据 数据导出 报告编辑器 3 轴控制器和自由式测试图案编辑器 Vickers & Knoop 自动测量仪 DuraSoft-Met 金相包
	DuraSoft options for DuraVista-40M & 40A	图案编辑器 CHD、SHD 和 NHD (需要电动载物台) 人工智能 深度学习 布氏硬度模块 绘图和测量功能 自动边缘检测 (需要电动载物台) KiC Palmqvist & Median 测量标尺 通过图像拼接实现载物台全景 (需要电动载物台) 自动轮廓扫描 (需要电动载物台) 二维/三维硬度扫描 (包括自动轮廓扫描) (需要电动载物台) ISO 898-1 测量碳化 (脱碳) 部件的螺纹 (需要轮廓扫描) ISO-2702 丝锥螺纹测量 (需要电动载物台) ISO 9015 焊接图形配置器 (需要电动载物台 + 全景照相机或 0.7 倍物镜) ISO 子弹外壳图案 解锁机器人系统的 API Q-DAS 认证连接协议 条形码和 QR 数据制图软件

样品高度	DuraVista-40, 配置手动载物台	172 mm (6.8")
	DuraVista-40, 配置电动载物台	148 mm (5.8")
样品重量		最大 25 kg (55 lbs)
喉深		170 mm (6.7") (从压头中心到背面)
安全标准		根据欧盟指令, 贴有 CE 标签
REACH		有关 REACH 的信息, 请联系当地的 Struers 办事处。
操作环境	环境温度	10 - 35°C (50 - 95°F)
	湿度	10% - 90% RH, 无冷凝
安全电路分类 / 性能级别	紧急停止	EN ISO 13849-1 PL c, 类别 1 停止类别 0
噪声级	工作站的 A 加权声压级	< 70 dB(A)
振动水平	运行期间	机身上半部分接触的总振动不得超过 2.5 m/s ² 。

9.2 控制系统安全相关部件 (SRP/CS)



警告

在达到最大使用寿命 20 年后, 必须更换安全关键组件。请联系 Struers 服务部门。



注释

SRP/CS (控制系统安全相关零件) 是对机器的安全操作有影响的零件。



注释

安全关键组件只能由 Struers 工程师或认证技师 (机电、电子、机械、气动等) 执行。安全关键组件至少更换为同等安全水平的组件。请联系 Struers 服务部门。

安全电路分类/性能级别

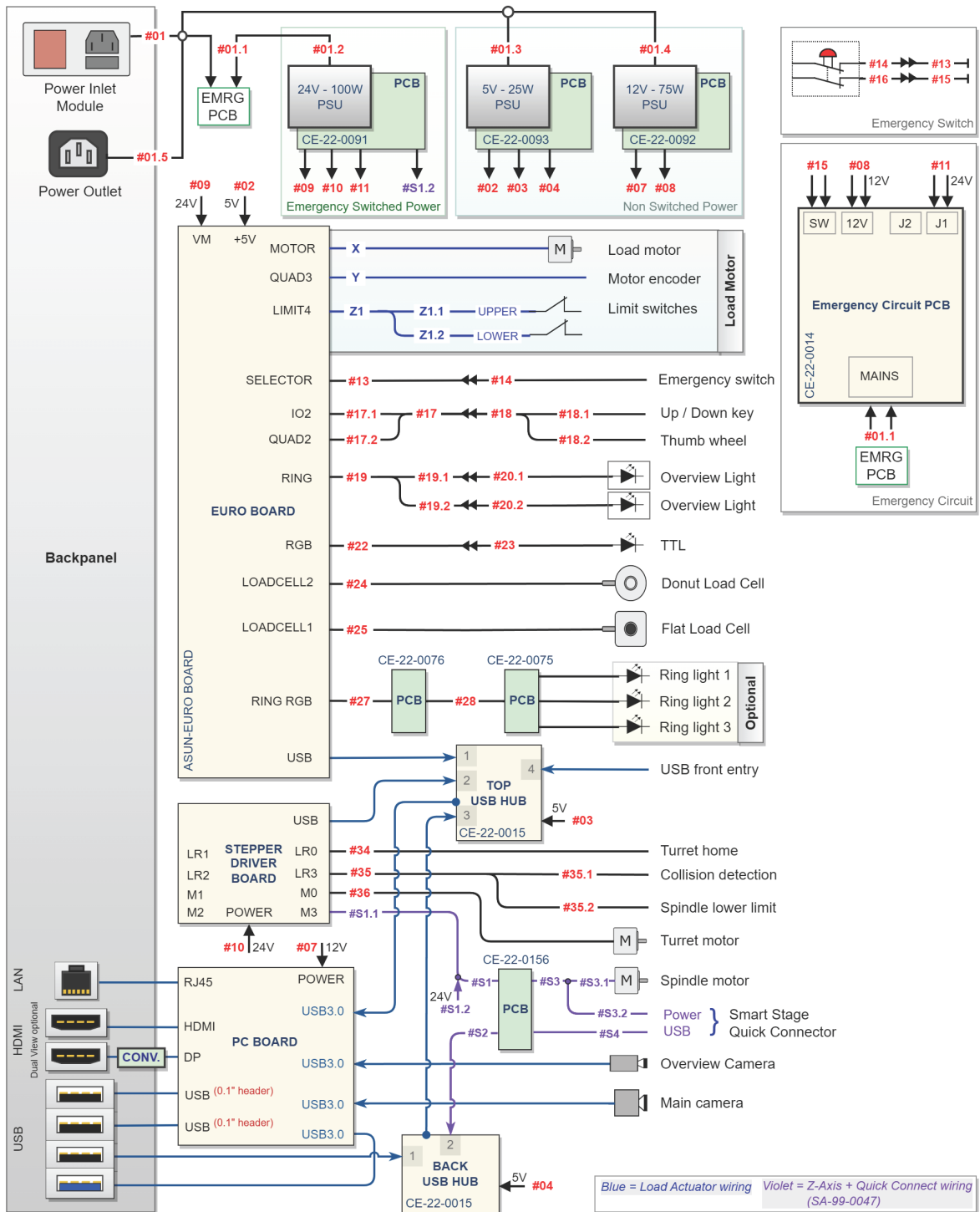
紧急停止	EN ISO 13849-1 PL c, 类别 1 停止类别 0
-------------	-------------------------------------

安全相关部件	制造商/制造商说明	制造商目录编号
紧急停止按钮	施耐德电气	XB2BS542C

9.3 图表 - DuraVista-40

标题	版本
DuraVista-40, 系统示意图	1

系统示意图



10 制造商

Struers ApS
Pederstrupvej 84
DK-2750 Ballerup, 丹麦
电话: +45 44 600 800
传真: +45 44 600 801
www.struers.com

制造商的责任

应注意遵守以下相关限制，若违反本限制，Struers有权拒绝履行相关法定义务。

制造商对本手册中的文本和/或插图错误不负任何责任。手册中相关信息的更改恕不另行通知。本手册可能会提及所提供设备版本中未包含的附件或零件。

只有在按照使用说明书使用、检修和维护设备时，制造商才会对设备的安全、可靠性和性能负责。

合规声明

制造商	Struers ApS • Pederstrupvej 84 • DK-2750 Ballerup • 丹麦
名称	DuraVista-40
型号	40M、40A
功能	硬度计
类型	660
产品编号	06606131、06606132
序列号	



模块 A, 根据全球性策略



我们声明所述产品符合以下立法、指令和标准:

2006/42/EC	EN ISO 12100:2010, EN ISO 13850:2015, EN ISO 13849-1:2015, EN ISO 13849-2:2012, EN 60204-1:2018
2011/65/EU	EN IEC 63000:2018
2012/19/EU	EN 50419:2022
2014/30/EU	EN 55011:2016/A1:2017/A11:2020, EN 61326-1:2021, EN IEC 61000-3-2:2019/A1:2021, EN IEC 61000-3-3:2013/A1:2019/A2:2021/C1:2022, EN IEC 61000-4-2:2009, EN IEC 61000-4-3:2020, EN IEC 61000-4-4:2012, EN IEC 61000-4-5:2014/A1:2018, EN IEC 61000-4-6:2023, EN IEC 61000-4-8:2010, EN IEC 61000-4-11:2020/C1:2020

授权编写技术文件/
授权签字人

日期: [Release date]

en For translations see
bg За преводи вижте
cs Překlady viz
da Se oversættelser på
de Übersetzungen finden Sie unter
el Για μεταφράσεις, ανατρέξτε στη διεύθυνση
es Para ver las traducciones consulte
et Tõlked leiate aadressilt
fi Katso käännökset osoitteesta
fr Pour les traductions, voir
hr Za prijevode idite na
hu A fordítások itt érhetők el
it Per le traduzioni consultare
ja 翻訳については、
lt Vertimai patalpinti
lv Tulkojumus skatīt
nl Voor vertalingen zie
no For oversettelser se
pl Aby znaleźć tłumaczenia, sprawdź
pt Consulte as traduções disponíveis em
ro Pentru traduceri, consultați
se För översättningar besök
sk Preklady sú dostupné na stránke
sl Za prevode si oglejte
tr Çeviriler için bkz
zh 翻译见

www.struers.com/Library