

LaboForce-50

使用手册

原说明书译文



CE

文档编号: 16357025-02_A_zh
发布日期: 2023.02.03

版权

手册内容版权归 **Struers ApS** 所有。未经 **Struers ApS** 书面许可，请勿对手册内容的任何部分进行复制。

保留所有权利。© **Struers ApS** 2023.07.12。

目录

1	关于本手册	5
2	安全性	5
2.1	预期用途	5
2.2	LaboForce-50 安全注意事项	5
2.2.1	使用之前务必仔细阅读	5
2.3	安全消息	6
2.4	本手册中的安全消息	7
3	开始使用	7
3.1	设备说明	7
3.2	LaboForce-50	8
4	运输和存放	9
4.1	长期存储或运输	9
5	安装	9
5.1	机器拆封	9
5.2	检查装箱单	9
5.3	安装 - LaboForce-50	10
5.4	调整试样移动器	11
5.4.1	插入试样移动盘	11
5.4.2	调整试样移动盘的高度	12
5.4.3	调整试样移动盘的水平位置	13
5.4.4	完成调整	13
5.5	噪音和震动级别	13
6	操作装置	13
6.1	控制面板功能	14
7	维护和服务	15
7.1	常规清洁	15
7.2	日常维护	15
7.3	每周	15
7.4	每月	15
7.4.1	LaboForce-50 - 压脚	15
7.5	备件	16
7.6	服务和维修	16
7.7	废弃处理	16

8	故障排除	17
9	技术数据	17
9.1	技术数据 - LaboForce-50	17
9.2	图表 - LaboForce-50	17
9.3	法律和监管信息	19
10	制造商	19
	半成品机械装置的合并声明	21

1 关于本手册



小心
一定要按照设备自带操作手册中的说明使用 **Struers** 设备。



注释
在使用之前请认真阅读《使用手册》。



注释
如果要查看详细的具体信息, 请见本手册的在线版本。

2 安全性

2.1 预期用途

该设备用于对材料进行专业的半自动金相制备(研磨或抛光), 以进行进一步的金相检查。

LaboForce-50 配套以下设备使用:

- LaboPol-20
- LaboPol-30
- LaboPol-60

不得将本机器用于以下用途 其他设备说明请见部分"预期用途"。
型号 LaboForce-50

2.2 LaboForce-50 安全注意事项



2.2.1 使用之前务必仔细阅读

忽略此信息和对设备操作不当会导致严重的人身伤害和材料损坏。

常规安全注意事项

1. 机器必须按照当地的安全法规进行安装。本机器和任何连接设备的所有功能必须处于正常运转状态。
2. 此设备必须牢固地安装到机器上。

3. 操作员必须阅读安全注意事项和说明手册, 以及所有连接设备和附件的手册相关部分。
4. 如果发现功能异常或者听到异常噪音, 请关闭机器, 并联系技术服务部门。
5. 发生火灾时, 请提醒周围人员, 并通知消防队。断开电源。使用干粉灭火器。不要用水。
6. 本机器只能由技术熟练/经过培训的人员操作和维护。
7. 在拆卸机器或者安装附属组件之前, 请记得关闭电源, 拔下插头或电线。
8. 在进行任何检修之前, 确保机器已断电。等待 5 分钟, 直到电容器剩余电压完全释放之后才可以操作。
9. 一定要按照设备自带操作手册中的说明使用 **Struers** 设备。
10. 如因使用不当、安装不当、改装、忽视、意外或不当维修等原因对使用者或设备造成伤害, **Struers** 对此不承担任何责任。
11. 检修或维修过程中如需拆卸设备的任何部件, 都应由合格的技术人员(机电、电子、机械、气动等)进行。

2.3 安全消息

Struers 使用以下符号指示潜在危险。



电气危险

此符号指示电气危险, 如果不加以避免, 将导致人员死亡或严重受伤。



危险

此符号指示高级别风险, 如果不加以避免, 将导致人员死亡或严重受伤。



警告

此符号指示中等级别风险, 如果不加以避免, 将导致人员死亡或严重受伤。



小心

此符号指示低级别风险, 如果不加以避免, 将导致人员轻微或中度受伤。



挤压危险

此符号指示挤压危险, 如果不加以避免, 将导致人员轻微、中度或严重受伤。



高温危险

此符号指示高温危险, 如果不加以避免, 将导致人员轻微、中度或严重受伤。

常规消息



注释

此符号指示有财产损失风险, 或继续操作时需要特别注意。



提示
此符号表示有额外信息和提示。

2.4 本手册中的安全消息



警告
一定要按照设备自带操作手册中的说明使用 **Struers** 设备。



小心
操作中不要接触转动的零件。



小心
如使用机器时部件正在转动，请务必小心，防止衣物和/或头发卷入旋转零件。

3 开始使用

3.1 设备说明

LaboForce-50 是控制面板/试样移动器装置，可以安装在以下机器上进行半自动材料制备（研磨/抛光）：LaboPol-20, LaboPol-30和 LaboPol-60。

操作员选择磨削/抛光盘和要滴加的冷却液/磨料悬浮液。

制备试样的固定装置必须与试样移动器一起使用。固定装置可固定 4 个试样。

试样移动器头有压脚，可以单独进行调整以保持试样在位。

操作员决定使用哪个固定设备并在加压脚上从移动头分别调整试样力以保持试样在位。

操作员在启动流程前设置制备盘旋转速度。

操作员按下控制面板上的启动按钮启动机器。

操作员打开水龙头后会自动供应冷却水。操作员手动施加其他液体或使用独立的加液装置。

操作员按下控制面板上的停止按钮以停止机器。

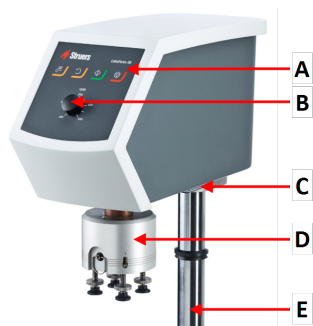
操作员清理试样，然后进行下一个制备步骤或检查。

使用机器时，必须始终配备防溅罩。

如果激活了紧急停止功能，则会切断所有移动部件的电源。

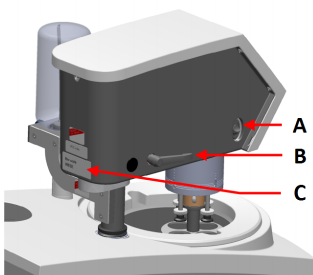
3.2 LaboForce-50

前视图



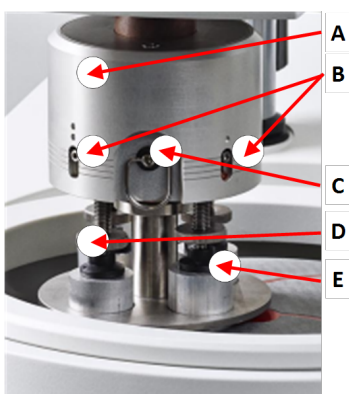
- A 控制面板
- B 盘转速控制
- C LED灯(未显示)
- D 试样移动器头
- E 控制面板列

后视图



- A 旋转开关(试样移动器头)
- B 锁定手柄
- C 铭牌

试样移动器



- A 外壳
- B 力度指示器
- C 快速释放环
- D 力度调整螺钉
- E 压脚

4 运输和存放

如果在安装后的任何时候，您必须移动装置或将其存放在仓库中，我们建议您遵循一些准则。

- 运输前包装好装置。包装不充分可能导致机器损坏，将会使保修失效。请联系 **Struers** 服务部门。
- 我们建议使用原始包装和配件。

4.1 长期存储或运输

设备的如何长期存放或运输的说明，请见特定的机器手册。

特别要注意以下内容：

- 断开装置供电电源。
- 去除控制面板或试样移动器。
- 将机器和附件放在原包装中。

5 安装

5.1 机器拆封



注释

我们建议保留所有原始包装和配件，以备未来使用。

1. 剪開箱子上的包裝膠帶。
2. 取出零散部件。
3. 從箱中取出裝置。

5.2 检查装箱单

包装箱中可能包含选配附件。

包装箱内应有以下部件：

件	说明
1	LaboForce-50
1	垫片和 2 个 M4 螺钉，用于安装到 LaboPol-30 和 LaboPol-60
1	隔离盘
1	安装试样移动盘的内六角扳手
1	使用手册集

5.3 安装 - LaboForce-50

将试样移动器安装在机器连接孔中。



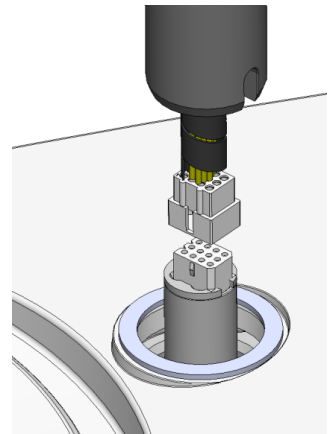
注释
此设备必须牢固地安装到机器上。



注释
不要使用控制面板上的速度控制旋钮移动试样移动器。

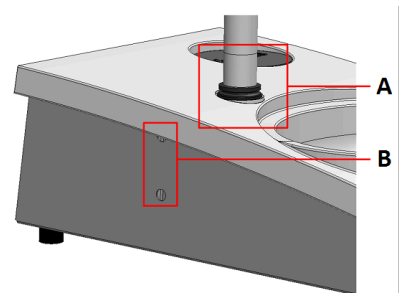
程序 - LaboPol-20

1. 去除保护通信电缆的塑料盘。
2. 将支撑柱的通信线连接到机器的连接头上。



3. 引导支撑柱向下进入连接孔。
4. 将柱上的黑色 V 形环向下滑直到盖住连接孔。
5. 使用内六角扳手拧紧两颗紧固螺钉。请勿完全拧紧螺钉。

内六角扳手、M4 螺钉、垫片和罩盖在包装中。

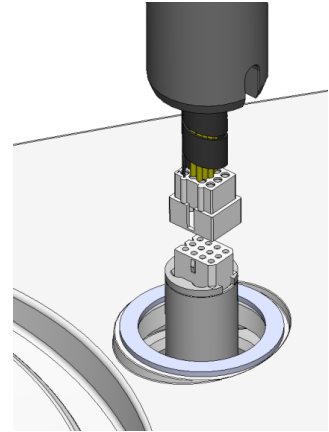


A V 形环
B 紧固螺钉

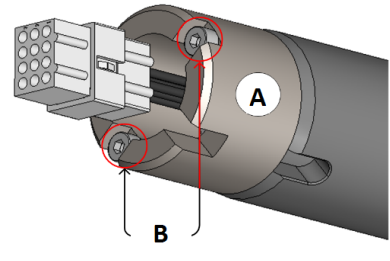
程序 - LaboPol-30, LaboPol-60

1. 去除保护通信电缆的塑料盘。

2. 使用 M4 螺丝将垫片安装到支撑柱底部。
3. 将支撑柱的通信线连接到机器的连接头上。

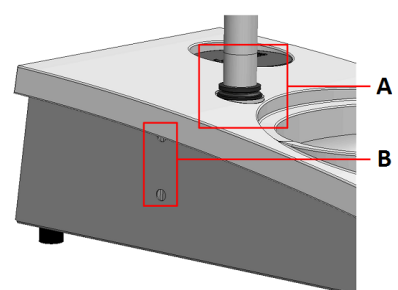


4. 引导支撑柱向下进入连接孔。
5. 转动支撑柱, 直至垫片牢固固定于连接孔中。



A 垫片
B M4 螺钉

6. 将柱上的黑色 V 形环向下滑直到盖住连接孔。
7. 使用内六角扳手拧紧两颗紧固螺钉。请勿完全拧紧螺钉。



A V形环
B 紧固螺钉

5.4 调整试样移动器

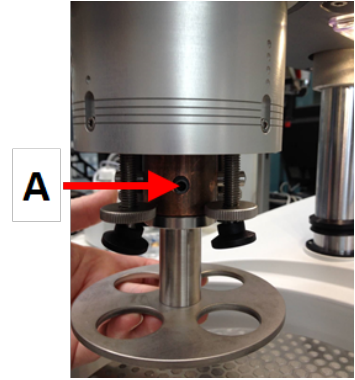
5.4.1 插入试样移动盘

调整试样移动器前, 您必须先插入一个试样移动盘。

关于经认证的试样移动盘, 请参阅:

- [LaboSystem 手册](https://www.struers.com/Products/Grinding-and-Polishing/Grinding-and-polishing-equipment/LaboSystem) (<https://www.struers.com/Products/Grinding-and-Polishing/Grinding-and-polishing-equipment/LaboSystem>)

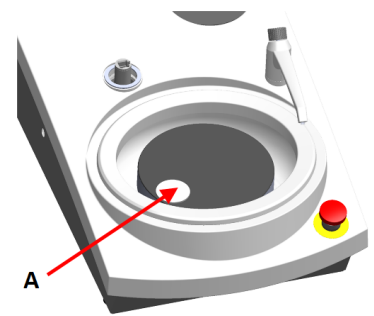
1. 使用左侧锁定手柄解锁试样移动器并将它移到直立位置。
2. 拉动快速释放环, 然后抬起外壳。
3. 插入试样移动盘并转动, 直至两个销与试样移动器上的孔对齐。
4. 将试样移动盘向上推, 然后使用内六角扳手拧紧螺丝使其固定在位。请参阅 **A**。
5. 确认试样移动盘已安装牢固。
6. 将外壳重新下降就位。



A 螺钉

5.4.2 调整试样移动盘的高度

1. 使用左侧锁定手柄解锁试样移动器并将它移到直立位置。
2. 选择要使用的“最厚”磨抛盘并将它放在制备盘上。通常, 这是 MD-Gekko 盘上的 SiC Foil 或 MD-Fuga 盘上的 SiC Paper, 或 MD-Alto。
3. 将提供的间隔盘放置在制备磨抛盘上。
4. 撑住试样移动器头并松开2颗固定支撑柱的螺丝。
5. 抬起并撑住试样移动器。
6. 尽量向下按试样移动器头。
7. 使用锁定手柄将试样移动器头锁在运行位置。



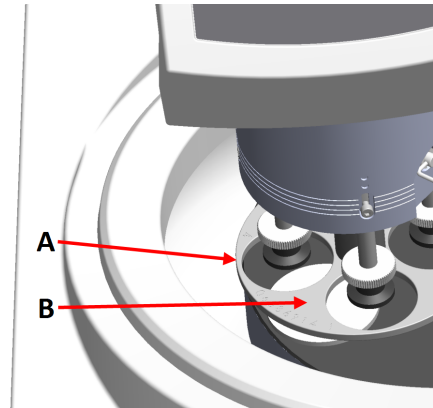
A 隔离盘

8. 降低支撑柱, 直至试样移动盘位于间隔盘。
9. 调整试样移动盘的水平位置。

5.4.3 调整试样移动盘的水平位置

MD-Disc

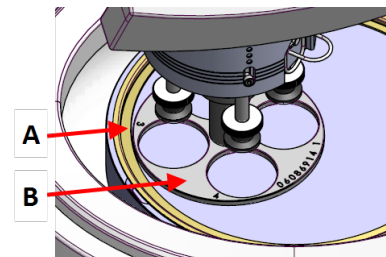
1. 将试样移动器头移到右侧。
2. 将试样移动盘放置到试样越过制备盘边缘 3-4 mm 的位置。



- A 转盘边缘
B 试样移动盘

Wet Grinding Disc

1. 将试样移动器头移到右侧。
2. 将试样移动盘放到距离金属环 2-3 mm 内的位置。



- A 金属环
B 试样移动盘

5.4.4 完成调整

1. 拧紧 2 个紧固螺钉。现在, 试样移动器将保持在原位。
2. 用两个盖子将孔盖上。
内六角扳手和罩盖位于包装中。

5.5 噪音和震动级别

关于噪音和震动级别的信息, 请见相应机器手册。

6 操作装置

设备操作说明请见特定的机器手册。

另见相应机器手册的 "预期用途" 部分。

6.1 控制面板功能

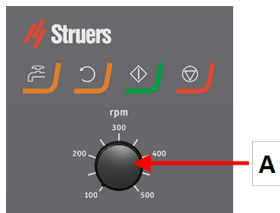


小心
操作中不要接触转动的零件。



小心
如使用机器时部件正在转动, 请务必小心, 防止衣物和/或头发卷入旋转零件。

A 盘转速控制



按钮	功能
	圆盘旋转 <ul style="list-style-type: none"> 启动圆盘的旋转(自旋功能)。
	水 并联手动阀 <ul style="list-style-type: none"> 按按钮加水。没有流程运行时即加水。 再次按按钮停止加水。
	启动 <ul style="list-style-type: none"> 启动制备进程。
	停止 <ul style="list-style-type: none"> 停止制样过程。

7 维护和服务

技术问题和备件

如果您有技术问题或在订购备件时请提供设备序列号和电压/频率。关于设备序列号和电压, 请查看机器铭牌。

7.1 常规清洁

为延长机器的使用寿命, 我们强烈建议您定期进行清洁。



注释
不要使用干布擦拭, 因为这会在表面产生划痕。



注释
不要用丙酮、苯或类似的溶剂。

如果较长时间不使用机器

- 全面清洁机器和所有附件。

7.2 日常维护

- 用湿软布清洁所有可接触到的表面。

7.3 每周

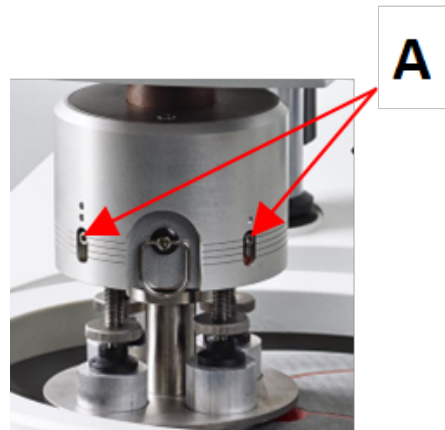
- 用湿软布和普通家用清洁剂清洁所有可接触到的表面。

7.4 每月

7.4.1 LaboForce-50 - 压脚

压脚上的力是由通过螺钉固定在弹簧外壳内的摩擦销产生的。

- 使用内六角扳手拧紧螺钉。



A 螺丝

7.5 备件

特定的安全相关部件请见本手册 "控制系统安全相关部件 (SRP/CS)" 部分中的 "技术数据" 部分。

技术问题和备件

如果您有技术问题或在订购备件时请提供设备序列号和电压/频率。关于设备序列号和电压，请查看机器铭牌。

有关更多信息，或想要查看备件，请联系 **Struers** 服务部门。联系信息请访问 Struers.com。

7.6 服务和维修

我们建议，每年或每使用 1500 小时后，实施定期检修和检查。

机器启动后，显示屏上会显示与运行时间相关的信息和机器检修信息。

运行 1500 小时后，显示屏会显示一条消息，提醒用户安排一次检修。



注释

服务只能由认证技师(机电、电子、机械、气动等)执行。
请联系 **Struers** 服务部门。

7.7 废弃处理



标有 WEEE 符号的设备都含有电气和电子元件。这些设备都不能作为一般废物进行常规处理。

应根据所在国的相关法令采用正确的方法对这些设备进行废弃处理，更多详情请联系您当地的相关部门。

耗材和循环液的处理请遵守本地规定。

8 故障排除

故障排除指南, 请见特定的机器手册。

9 技术数据

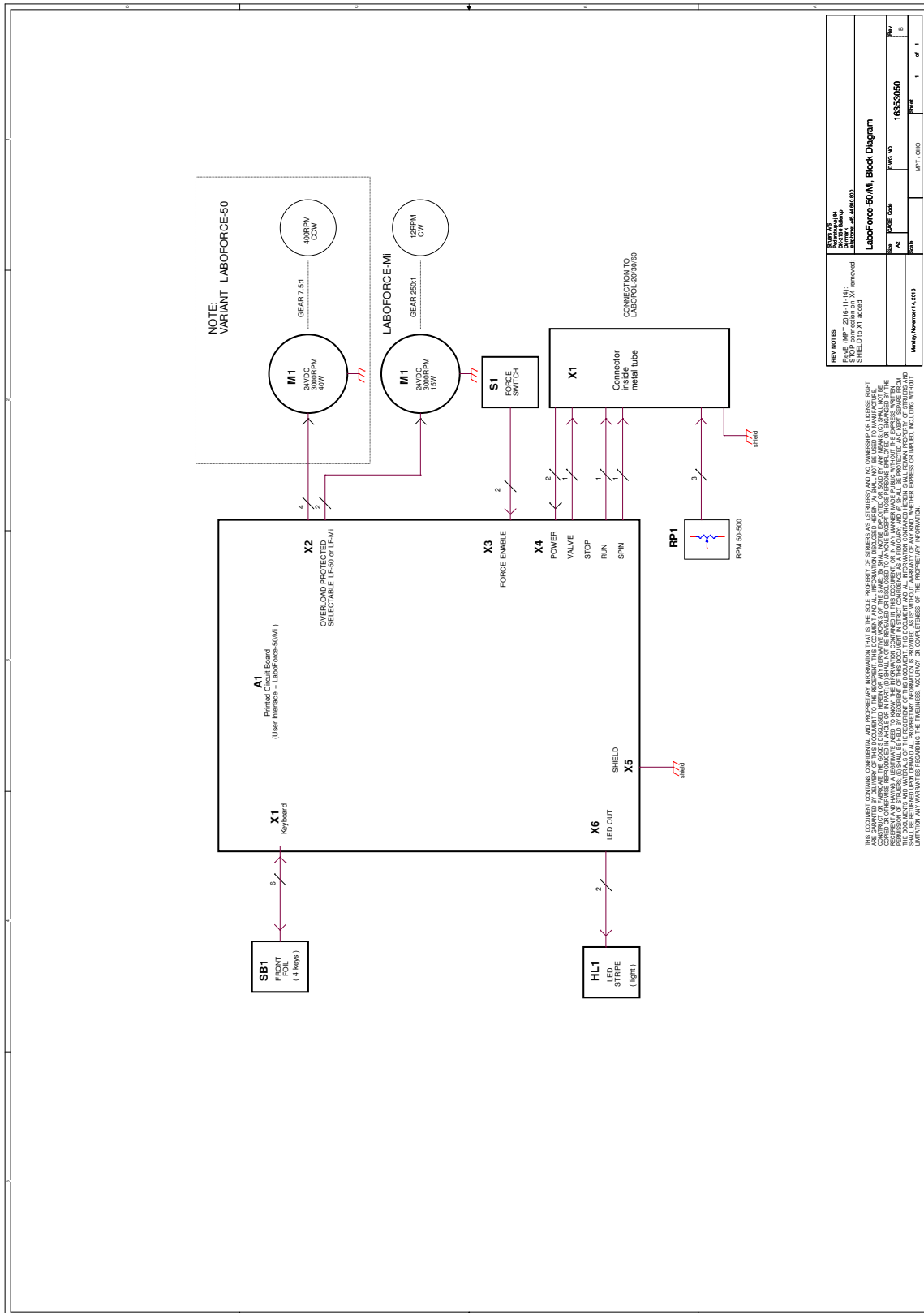
9.1 技术数据 - LaboForce-50

项目	技术规范	
	电机输出	40 W
	扭矩 (150 rpm)	> 2.6 Nm(牛米)
	旋转速度	150 rpm
	旋转方向	关闭/逆时针
	力, 单个试样	5-30 N
安全标准	见符合标准声明	
噪声级	见下述噪声级: LaboPol	
操作环境	环境温度	5 – 40°C/41 – 104°F
	湿度	< 85 % 相对湿度, 无冷凝
存放和运输条件	环境温度	0 – 60°C/32 – 140°F
	湿度	< 85 % 相对湿度, 无冷凝
电源	LaboForce-50 直接连接到 LaboPol	
尺寸和重量	宽度	18.3 cm/7.2"
	深度	43.5 cm/17.1"
	高度	51.6 cm/20.3"(从制备盘测量)
	重量	14.5 kg/32 lbs

9.2 图表 - LaboForce-50

标题	编号
LaboForce-50/LaboForce-Mi, 模块图	16353050 B

16353050 B



9.3 法律和监管信息

FCC 警告

本设备经测试,符合 FCC 规则第 15 部分规定的 B 类数字装置限制。这些限制旨在对居住环境中安装运行时产生的有害干扰进行合理防范。本设备会产生、使用并可能辐射射频能量,如未按照说明进行安装、使用,可能会对无线通讯产生干扰。但是无法保证特定安装环境下不会发生干扰。如果设备确实对无线电或电视接收产生了有害干扰(可通过开和关设备判断),建议用户使用以下一种或多种措施纠正干扰问题:

- 重新定向或定位接收天线。
- 增加设备和接收器之间的间隔。
- 将设备连接到与接收器不在同一电路的插座上。

10 制造商

Struers ApS
Pederstrupvej 84
DK-2750 Ballerup, 丹麦
电话: +45 44 600 800
传真: +45 44 600 801
www.struers.com

制造商的责任

应注意遵守以下相关限制,若违反本限制, **Struers** 有权拒绝履行相关法定义务。

制造商对本手册中的文本和/或插图错误不负任何责任。手册中相关信息的更改恕不另行通知。本手册可能会提及所提供设备版本中未包含的附件或零件。

只有在按照使用说明书使用、检修和维护设备时,制造商才会对设备的安全、可靠性和性能负责。

半成品机械装置的合并声明

制造商	Struers ApS • Pederstrupvej 84 • DK-2750 Ballerup • 丹麦
名称	LaboForce-50
功能	试样移动器, 用于 LaboPol-20、LaboPol-30, LaboPol-60 磨抛机
类型	635
产品编号	06356127
上述机械仅适用于: 并不得投入使用, 直到它将被纳入的最后机器已申报 符合本条例(如适用)	LaboPol-20, LaboPol-30, LaboPol-60
序列号	



模块 H, 根据全球性策略

EU

我们声明所述产品符合以下立法、指令和标准:

2006/42/EC	EN ISO 12100:2010, EN ISO 13849-1:2015, EN ISO 13849-2:2012, EN 60204-1:2018。EN 60204-1-2018/Corr.:2020
2011/65/EU	EN 63000:2018
2014/30/EU	EN 61000-3-2:2014, EN 61000-3-3:2013, EN 61000-6-1:2007, EN 61000-6-3:2007, EN 61000-6-3-A1:2011, EN 61000-6-3-A1-AC:2012
附加标准	NFPA 79, FCC 47 CFR 第 15 部分子部分 B

授权编写技术文件/
授权签字人

日期: [Release date]

en For translations see
bg За преводи вижте
cs Překlady viz
da Se oversættelser på
de Übersetzungen finden Sie unter
el Για μεταφράσεις, ανατρέξτε στη διεύθυνση
es Para ver las traducciones consulte
et Tõlked leiate aadressilt
fi Katso käännökset osoitteesta
fr Pour les traductions, voir
hr Za prijevode idite na
hu A fordítások itt érhetőek el
it Per le traduzioni consultare
ja 翻訳については、
lt Vertimai patalpinti
lv Tulkojumus skatīt
nl Voor vertalingen zie
no For oversettelser se
pl Aby znaleźć tłumaczenia, sprawdź
pt Consulte as traduções disponíveis em
ro Pentru traduceri, consultați
se För översättningar besök
sk Preklady sú dostupné na stránke
sl Za prevode si oglejte
tr Çeviriler için bkz
zh 翻译见

www.struers.com/Library